

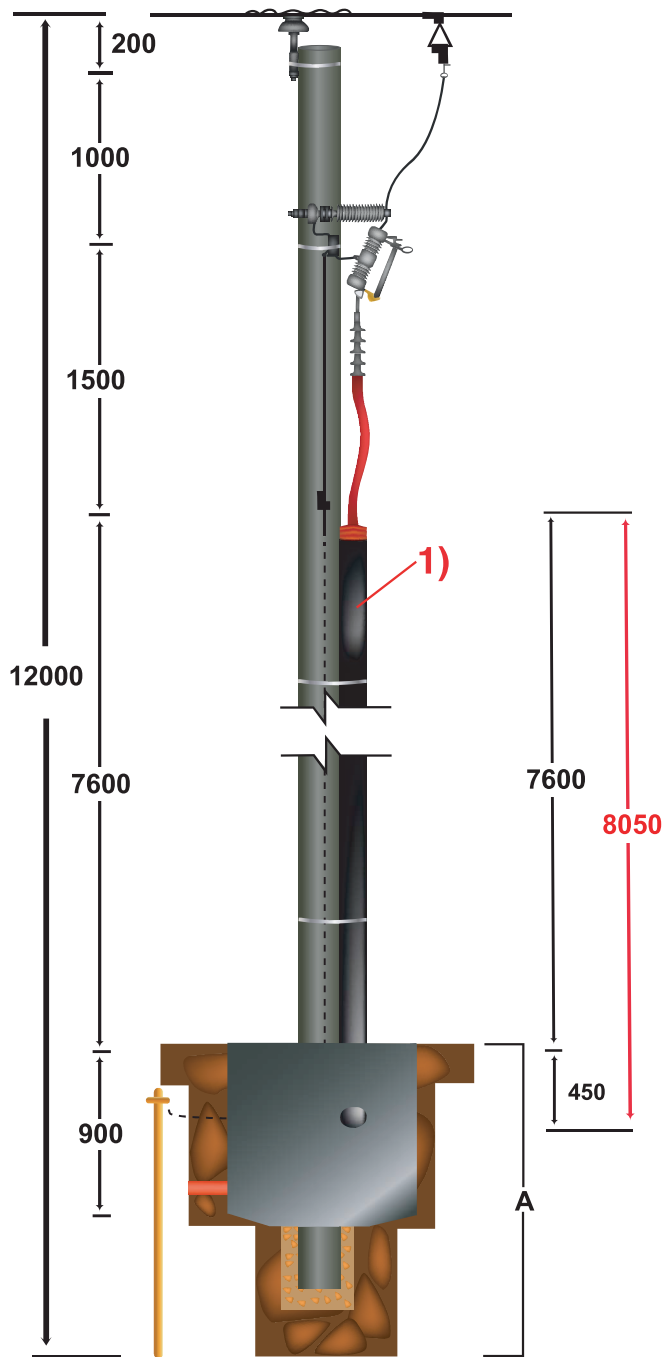
Tubos de polietileno liso de alta densidad negro para acometidas. Aéreo - subterráneo en media tensión.

Ductos Hercor, produce y fábrica mangueras plásticas de polietileno de alta y baja densidad para la industria eléctrica nacional, apegándose a la NORMA DF-110-23-2015, sometiendo a pruebas extremas de intemperismo para que el producto cumpla con los estándares de calidad.

Características del producto:

- Mayor tiempo de vida.
- Resistencia al impacto.
- No contamina el medio ambiente.
- Excelentes propiedades mecánicas.
- Cuenta con protección UV.
- Fácil instalación en áreas difíciles.
- Resistente a los movimientos sísmicos.
- Resistente a golpes y acción mecánica.
- Fabricado en RD 13.5.
- No presentan deformación por el trato normal del ducto.
- Alta resistencia a los rayos ultravioleta e interperismo (U.V.).
- Podrá ser fabricado en RD 11 sobre pedido.
- Soporta veinte años a la interperie sin deformación alguna.





Detalle A).

Con acotaciones en mm.

- Este producto es sometido a pruebas rigurosas y a condiciones extremas marcadas por la norma:
DF - 110 - 23 - 2015 C.F.E.
- El ducto tiene un valor de aislamiento alto, lo que permite un grado de seguridad al contacto con peatones.
- **1)** Tubo pead (3" - 4" de diámetro). RD 13.5. Instalado en poste.
- Este producto es fabricado en medidas de:
3" (75 mm), 4" (101 mm) y 6" (150 mm).
En tramos:
 - A) 8 mts.
 - B) 10 mts.
 - C) 12 mts.
- Toda la tubería de acometida se fabrica en RD 13.5 teniendo un 3% negro de humo.
- Soporta voltajes de:
- 13.5 KV. - 23.5 KV. - 34.5 KV. - 69.0 KV.
Ver detalle A).
- Anclaje de postes:

TABLA "A"		
LONGITUD DE POSTE	TIPO DE SUELO	
	A (BLANCO)	B (NORMAL)
12.19 M (40")	1.85 M	1.55 M
13.72 M (45")	2.00 M	1.70 M

